



PERFIS GERDAU - CONSTRUÇÃO METÁLICA

TABELA DE BITOLAS



CANTONEIRA DE ABAS IGUAIS GERDAU



CANTONEIRA EM POLEGADAS										
b		Peso Nominal	t		Área	Ix=ly	Wx=Wy	rx=ry	rz mín.	x
pol	mm	kg/m	pol	mm	cm ²	cm ⁴	cm ³	cm	cm	cm
1/2"	12,700	0,55	1/8"	3,18	0,70	0,10	0,11	0,37	0,25	0,43
5/8"	15,880	0,71	1/8"	3,18	0,90	0,20	0,19	0,47	0,32	0,51
3/4"	19,050	0,87	1/8"	3,18	1,11	0,36	0,27	0,57	0,38	0,59
7/8"	22,200	1,04	1/8"	3,18	1,32	0,58	0,38	0,66	0,46	0,66
1"	25,400	1,19	1/8"	3,18	1,48	0,83	0,49	0,79	0,48	0,76
		1,73	3/16"	4,76	2,19	1,25	0,66	0,76	0,48	0,81
		2,22	1/4"	6,35	2,84	1,66	0,98	0,76	0,48	0,86
1.1/4"	31,750	1,50	1/8"	3,18	1,93	1,67	0,82	0,97	0,64	0,89
		2,20	3/16"	4,76	2,77	2,50	1,15	0,97	0,61	0,97
		2,86	1/4"	6,35	3,62	3,33	1,47	0,94	0,61	1,02
1.1/2"	38,100	1,83	1/8"	3,18	2,32	3,33	1,15	1,17	0,76	1,07
		2,68	3/16"	4,76	3,42	4,58	1,64	1,17	0,74	1,12
		3,48	1/4"	6,35	4,45	5,83	2,13	1,15	0,74	1,19
1.3/4"	44,450	2,14	1/8"	3,18	2,71	5,41	1,64	1,40	0,89	1,22
		3,15	3/16"	4,76	4,00	7,50	2,30	1,37	0,89	1,30
		4,12	1/4"	6,35	5,22	9,57	3,13	1,35	0,86	1,35
2"	50,800	2,46	1/8"	3,18	3,10	7,91	2,13	1,60	1,02	1,40
		3,63	3/16"	4,76	4,58	11,70	3,13	1,58	1,02	1,45
		4,74	1/4"	6,35	6,06	14,60	4,10	1,55	0,99	1,50
		5,83	5/16"	7,94	7,42	17,50	4,91	1,53	0,99	1,55
2.1/2"	63,500	6,99	3/8"	9,52	8,76	20,00	5,73	1,50	0,99	1,63
		4,57	3/16"	4,76	5,80	23,00	4,91	1,98	1,24	1,75
		6,10	1/4"	6,35	7,67	29,00	6,40	1,96	1,24	1,83
		7,44	5/16"	7,94	9,48	35,00	7,87	1,93	1,24	1,88
3"	76,200	8,78	3/8"	9,52	11,16	41,00	9,35	1,91	1,22	1,93
		5,52	3/16"	4,76	7,03	40,00	7,21	2,39	1,50	2,08
		7,29	1/4"	6,35	9,29	50,00	9,50	2,36	1,50	2,13
		9,07	5/16"	7,94	11,48	62,00	11,60	2,34	1,50	2,21
3.1/2"	88,900	10,71	3/8"	9,52	13,61	75,00	13,60	2,31	1,47	2,26
		14,00	1/2"	12,70	17,74	91,00	18,00	2,29	1,47	2,36
		8,56	1/4"	6,35	10,90	83,70	13,00	2,77	1,76	2,46
		10,59	5/16"	7,94	13,50	102,00	16,00	2,75	1,75	2,52
4"	101,600	12,58	3/8"	9,52	16,00	121,00	19,20	2,75	1,75	2,58
		9,81	1/4"	6,35	12,51	125,00	16,40	3,17	2,00	2,77
		12,19	5/16"	7,94	15,48	154,00	21,30	3,15	2,00	2,84
		14,57	3/8"	9,52	18,45	183,00	24,60	3,12	2,00	2,90
5"	127,000	16,80	7/16"	11,11	21,35	208,00	29,50	3,12	1,98	2,95
		19,03	1/2"	12,70	24,19	233,00	32,80	3,10	1,98	3,00
		12,34	5/16"	7,94	15,73	251,63	27,09	4,00	2,53	3,41
		15,31	3/8"	9,52	19,50	308,00	33,40	3,97	2,53	3,47
6"	152,400	18,30	3/8"	9,52	23,29	362,00	39,50	3,94	2,51	3,53
		24,10	1/2"	12,70	30,64	470,00	52,50	3,91	2,49	3,63
		29,80	5/8"	15,88	37,80	566,00	64,00	3,86	2,46	3,76
		23,52	7/16"	11,11	26,96	416,68	45,71	3,93	2,50	3,58
8"	203,200	22,20	3/8"	9,52	28,10	641,00	57,40	4,78	3,02	4,17
		29,20	1/2"	12,70	37,09	828,00	75,40	4,72	3,00	4,27
		36,00	5/8"	15,88	45,86	1007,00	93,50	4,67	2,97	4,39
		42,70	3/4"	19,05	54,44	1173,00	109,90	4,65	2,97	4,52
8"	203,200	48,70	5/8"	15,88	62,90	2472,40	168,90	6,31	4,01	5,66
		57,90	3/4"	19,05	73,81	2901,10	199,90	6,27	3,99	5,79

CANTONEIRA MILIMÉTRICA								
b	Peso Nominal	t	Área	Ix=ly	Wx=Wy	rx=ry	rz mín.	x
mm	kg/m	mm	cm ²	cm ⁴	cm ³	cm	cm	cm
40,00	1,87	3,00	23,10	3,58	1,24	1,24	0,79	1,1
	2,42	4,00	30,80	4,47	1,55	1,22	0,79	1,15
	3,00	5,00	37,50	5,56	1,97	1,22	0,79	1,18
45,00	2,12	3,00	26,10	5,16	1,58	1,41	0,89	1,23
	2,77	4,00	34,40	6,67	2,07	1,39	0,89	1,28
	3,38	5,00	43,00	7,84	2,43	1,35	0,87	1,40
50,00	2,36	3,00	29,10	7,15	1,96	1,57	0,99	1,35
	3,09	4,00	38,40	9,26	2,57	1,55	0,99	1,40
	3,77	5,00	48,00	11,00	3,05	1,54	0,97	1,42
60,00	4,47	6,00	56,90	12,80	3,72	1,51	0,97	1,56
	3,64	4,00	46,40	16,31	3,75	1,88	1,19	1,65
	4,57	5,00	58,20	19,40	4,45	1,82	1,17	1,64
65,00	5,42	6,00	69,10	22,80	5,29	1,82	1,17	1,82
	3,96	4,00	50,40	20,90	4,42	2,03	1,29	1,77
	4,98	5,00	63,40	24,70	5,20	2,01	1,28	1,77
75,00	5,91	6,00	74,40	30,00	6,44	2,01	1,28	1,84
	5,71	5,00	72,70	38,70	7,06	2,31	1,48	2,02
	6,87	6,00	87,20	45,70	8,40	2,30	1,48	2,05
80,00	7,92	7,00	101,00	52,60	9,73	2,28	1,46	2,09
	6,08	5,00	77,50	48,60	8,35	2,50	1,59	2,18
	7,25	6,00	92,40	57,30	9,91	2,49	1,58	2,22
90,00	8,49	7,00	108,00	64,20	11,10	2,44	1,57	2,21
	9,66	8,00	123,00	72,30	12,60	2,42	1,55	2,26
	8,30	6,00	106,00	80,30	12,20	2,76	1,78	2,41
100,00	9,50	7,00	121,00	94,80	14,60	2,80	1,78	2,51
	10,90	8,00	139,00	104,00	16,10	2,74	1,76	2,50
	9,14	6,00	116,40	114,40	15,70	3,13	1,99	2,72
100,00	10,70	7,00	137,00	128,00	17,50	3,06	1,97	2,69
	12,20	8,00	155,00	145,00	19,90	3,06	1,96	2,74
	13,50	9,00	172,00	164,30	22,90	3,09	1,97	2,83

PERFIL I GERDAU



BITOLA	PESO	ALMA		MESA		Área	EIXO X			EIXO Y			r _t
		Nominal	d	t _w	b _f		t _f	l	W	r	l	W	
pol	kg/m	mm	mm	mm	mm	cm ²	cm ⁴	cm ³	cm	cm ⁴	cm ³	cm	cm
3"	8,48	76,20	4,32	59,18	6,60	10,80	105,10	27,60	3,12	18,90	6,40	1,33	1,45
	9,68	76,20	6,38	61,24	6,60	12,32	115,00	30,18	3,06	45,60	11,48	1,92	1,98
4"	11,46	101,60	4,90	67,60	7,44	14,50	252,00	49,70	4,17	31,70	9,40	1,48	1,68
	12,65	101,60	6,43	69,20	7,44	16,11	266,00	52,40	4,06	34,30	9,90	1,46	1,83
5"	14,88	127,00	5,44	76,30	8,28	18,80	511,00	80,40	5,21	50,20	13,2	1,63	1,88
	18,24	127,00	8,81	79,70	8,28	23,24	570,00	89,80	4,95	58,60	14,7	1,59	1,92
6"	18,60	152,40	5,89	84,63	9,12	23,60	919,00	120,60	6,24	75,70	17,90	1,79	2,08
	22,00	152,40	8,71	87,50	9,12	27,97	1003,00	131,70	5,99	84,90	19,40	1,74	2,26

PERFIL U GERDAU



BITOLA	PESO	ALMA		ABA		Área	EIXO X			EIXO Y			x
		Nominal	d	t _w	b _f		t _f	l	W	r	l	W	
pol	kg/m	mm	mm	mm	mm	cm ²	cm ⁴	cm ³	cm	cm ⁴	cm ³	cm	cm
3"	6,10	76,20	4,32	35,81	6,93	7,78	68,90	18,10	2,98	8,20	3,32	1,03	1,11
	7,44		6,55	35,05	6,93	9,48	77,20	20,30	2,85	10,30	3,82	1,04	1,11
4"	8,04	101,60	4,67	40,23	7,52	10,10	159,50	31,40	3,97	13,10	4,61	1,14	1,16
	9,30		6,27	41,83	7,52	11,90	174,40	34,30	3,84	15,50	5,10	1,14	1,15
6"	12,20	152,40	5,08	48,77	8,71	15,50	546,00	71,70	5,94	28,80	8,16	1,36	1,30
	15,62		7,98	51,66	8,71	19,90	632,00	82,90	5,63	36,00	9,24	1,34	1,27
8"	17,10	203,20	5,59	57,40	9,50	21,68	1344,30	132,70	7,87	54,10	12,94	1,42	1,47
	20,5		7,70	59,51	9,50	25,93	1490,00	147,50	7,59	62,40	14,09	1,42	1,42
10"	22,77	254,00	6,10	66,04	11,10	29,00	2800,00	221,00	9,84	95,00	19,00	1,81	1,61
	30,80		7,20	74,00	12,70	39,30	5370,00	352,00	11,70	161,00	28,30	2,03	1,77
12"	29,76	305,00	9,63	69,57	11,10	37,90	3290,00	259,00	9,31	117,00	21,60	1,76	1,54
	37,00		9,80	77,00	12,70	47,40	6010,00	394,00	11,30	186,00	30,90	1,98	1,71

PERFIL T GERDAU



BITOLA	MESA	ESPESSURA	PESO	ÁREA	EIXO X			EIXO Y			x
	d = b _f				t _f = t _w	Nominal	l	W	r	l	
pol	mm	mm	kg/m	cm ²	cm ⁴	cm ³	cm	cm ⁴	cm ³	cm	cm
5/8x1/8"	15,88	3,18	0,71	0,90	0,20	0,19	0,47	0,11	0,14	0,35	0,51
3/4x1/8"	19,05	3,18	0,86	1,13	0,36	0,27	0,57	0,19	0,20	0,41	0,59
7/8x1/8"	22,22	3,18	0,99	1,34	0,59	0,38	0,67	0,33	0,27	0,48	0,67
1x1/8"	25,40	3,18	1,18	1,54	0,90	0,50	0,77	0,44	0,35	0,54	0,75
1.1/4x1/8"	31,75	3,18	1,50	1,92	1,84	0,81	0,98	0,86	0,54	0,67	0,91
1.1/2x1/8"	38,10	3,18	1,82	2,32	3,24	1,18	1,18	1,47	0,77	0,8	1,07
1.1/4x3/16"	31,75	4,76	2,16	2,79	2,56	1,16	0,96	1,29	0,82	0,68	0,97
1.1/2x3/16"	38,10	4,76	2,65	3,40	4,56	1,70	1,16	2,22	1,17	0,81	1,13
2x3/16"	50,80	4,76	3,62	4,61	11,33	3,12	1,57	5,24	2,06	1,07	1,45
	2x1/4"	50,80	6,35	4,74	6,05	14,47	4,04	1,55	7,03	2,77	1,08

TABELA DE BITOLAS PERFIS ESTRUTURAIS W E HP



BITOLA mm x kg/m	Massa Linear kg/m	d mm	b _f mm	ESPESSURA				EIXO X - X				EIXO Y - Y				ESBELTEZ				BITOLA in x lb/ft			
				t _w mm	t _f mm	h mm	d' mm	Área cm ²	I _x cm ⁴	W _x cm ³	r _x cm	Z _x cm ³	I _y cm ⁴	W _y cm ³	r _y cm	Z _y cm ³	r _t cm	I _t cm ⁴	Mesa - λ _t b _f /2.t _f		Alma - λ _w d'/t _w	C _w cm ⁶	u m ² /m
W 150 x 13,0	13,0	148	100	4,3	4,9	138	118	16,6	635	85,8	6,18	96,4	82	16,4	2,22	25,5	2,60	1,72	10,20	27,49	4.181	0,67	W 6 x 8,5
W 150 x 18,0	18,0	153	102	5,8	7,1	139	119	23,4	939	122,8	6,34	139,4	126	24,7	2,32	38,5	2,69	4,34	7,18	20,48	6.683	0,69	W 6 x 12
W 150 x 22,5 (H)	22,5	152	152	5,8	6,6	139	119	29,0	1229	161,7	6,51	179,6	387	50,9	3,65	77,9	4,10	4,75	11,52	20,48	20.417	0,88	W 6 x 15
W 150 x 24,0	24,0	160	102	6,6	10,3	139	115	31,5	1384	173,0	6,63	197,6	183	35,9	2,41	55,8	2,73	11,08	4,95	17,48	10.206	0,69	W 6 x 16
W 150 x 29,8 (H)	29,8	157	153	6,6	9,3	138	118	38,5	1739	221,5	6,72	247,5	556	72,6	3,80	110,8	4,18	10,95	8,23	17,94	30.277	0,90	W 6 x 20
W 150 x 37,1 (H)	37,1	162	154	8,1	11,6	139	119	47,8	2244	277,0	6,85	313,5	707	91,8	3,84	140,4	4,22	20,58	6,64	14,67	39.930	0,91	W 6 x 25
W 200 x 15,0	15,0	200	100	4,3	5,2	190	170	19,4	1305	130,5	8,20	147,9	87	17,4	2,12	27,3	2,55	2,05	9,62	39,44	8.222	0,77	W 8 x 10
W 200 x 19,3	19,3	203	102	5,8	6,5	190	170	25,1	1686	166,1	8,19	190,6	116	22,7	2,14	35,9	2,59	4,02	7,85	29,31	11.098	0,79	W 8 x 13
W 200 x 22,5	22,5	206	102	6,2	8,0	190	170	29,0	2029	197,0	8,37	225,5	142	27,9	2,22	43,9	2,63	6,18	6,38	27,42	13.868	0,79	W 8 x 15
W 200 x 26,6	26,6	207	133	5,8	8,4	190	170	34,2	2611	252,3	8,73	282,3	330	49,6	3,10	76,3	3,54	7,65	7,92	29,34	32.477	0,92	W 8 x 18
W 200 x 31,3	31,3	210	134	6,4	10,2	190	170	40,3	3168	301,7	8,86	338,6	410	61,2	3,19	94,0	3,60	12,59	6,57	26,50	40.822	0,93	W 8 x 21
W 200 x 35,9 (H)	35,9	201	165	6,2	10,2	181	161	45,7	3437	342,0	8,67	379,2	764	92,6	4,09	141,0	4,50	14,51	8,09	25,90	69.502	1,03	W 8 x 24
W 200 x 41,7 (H)	41,7	205	166	7,2	11,8	181	157	53,5	4114	401,4	8,77	448,6	901	108,5	4,10	165,7	4,53	23,19	7,03	21,86	83.948	1,04	W 8 x 28
W 200 x 46,1 (H)	46,1	203	203	7,2	11,0	181	161	58,6	4543	447,6	8,81	495,3	1535	151,2	5,12	229,5	5,58	22,01	9,23	22,36	141.342	1,19	W 8 x 31
W 200 x 52,0 (H)	52,0	206	204	7,9	12,6	181	157	66,9	5298	514,4	8,90	572,5	1784	174,9	5,16	265,8	5,61	33,34	8,10	19,85	166.710	1,19	W 8 x 35
HP 200 x 53,0 (H)	53,0	204	207	11,3	11,3	181	161	68,1	4977	488,0	8,55	551,3	1673	161,7	4,96	248,6	5,57	31,93	9,16	14,28	155.075	1,20	HP 8 x 36
W 200 x 59,0 (H)	59,0	210	205	9,1	14,2	182	158	76,0	6140	584,8	8,99	655,9	2041	199,1	5,18	303,0	5,64	47,69	7,22	17,32	195.418	1,20	W 8 x 40
W 200 x 71,0 (H)	71,0	216	206	10,2	17,4	181	161	91,0	7660	709,2	9,17	803,2	2537	246,3	5,28	374,5	5,70	81,66	5,92	15,80	249.976	1,22	W 8 x 48
W 200 x 86,0 (H)	86,0	222	209	13,0	20,6	181	157	110,9	9498	855,7	9,26	984,2	3139	300,4	5,32	458,7	5,77	142,19	5,07	12,06	317.844	1,23	W 8 x 58
W 200 x 100,0 (H)*	100,0	229	210	14,5	23,7	182	158	127,1	11355	991,7	9,45	1152,2	3664	349,0	5,37	533,4	5,80	212,61	4,43	10,87	385.454	1,25	W 8 x 67
W 250 x 17,9	17,9	251	101	4,8	5,3	240	220	23,1	2291	182,6	9,96	211,0	91	18,1	1,99	28,8	2,48	2,54	9,53	45,92	13.735	0,88	W 10 x 12
W 250 x 22,3	22,3	254	102	5,8	6,9	240	220	28,9	2939	231,4	10,09	267,7	123	24,1	2,06	38,4	2,54	4,77	7,39	37,97	18.629	0,89	W 10 x 15
W 250 x 25,3	25,3	257	102	6,1	8,4	240	220	32,6	3473	270,2	10,31	311,1	149	29,3	2,14	46,4	2,58	7,06	6,07	36,10	22.955	0,89	W 10 x 17
W 250 x 28,4	28,4	260	102	6,4	10,0	240	220	36,6	4046	311,2	10,51	357,3	178	34,8	2,20	54,9	2,62	10,34	5,10	34,38	27.636	0,90	W 10 x 19
W 250 x 32,7	32,7	258	146	6,1	9,1	240	220	42,1	4937	382,7	10,83	428,5	473	64,8	3,35	99,7	3,86	10,44	8,02	36,03	73.104	1,07	W 10 x 22
W 250 x 38,5	38,5	262	147	6,6	11,2	240	220	49,6	6057	462,4	11,05	517,8	594	80,8	3,46	124,1	3,93	17,63	6,56	33,27	93.242	1,08	W 10 x 26
W 250 x 44,8	44,8	266	148	7,6	13,0	240	220	57,6	7158	538,2	11,15	606,3	704	95,1	3,50	146,4	3,96	27,14	5,69	28,95	112.398	1,09	W 10 x 30
HP 250 x 62,0 (H)	62,0	246	256	10,5	10,7	225	201	79,6	8728	709,6	10,47	790,5	2995	234,0	6,13	357,8	6,89	33,46	11,96	19,10	414.130	1,47	HP 10 x 42
W 250 x 73,0 (H)	73,0	253	254	8,6	14,2	225	201	92,7	11257	889,9	11,02	983,3	3880	305,5	6,47	463,1	7,01	56,94	8,94	23,33	552.900	1,48	W 10 x 49
W 250 x 80,0 (H)	80,0	256	255	9,4	15,6	225	201	101,9	12550	980,5	11,10	1088,7	4313	338,3	6,51	513,1	7,04	75,88	8,17	21,36	622.878	1,49	W 10 x 54
HP 250 x 85,0 (H)	85,0	254	260	14,4	14,4	225	201	108,5	12280	966,9	10,64	1093,2	4225	325,0	6,24	499,6	7,00	82,07	9,03	13,97	605.403	1,50	HP 10 x 57
W 250 x 89,0 (H)	89,0	260	256	10,7	17,3	225	201	113,9	14237	1095,1	11,18	1224,4	4841	378,2	6,52	574,3	7,06	102,81	7,40	18,82	712.351	1,50	W 10 x 60
W 250 x 101,0 (H)	101,0	264	257	11,9	19,6	225	201	128,7	16352	1238,8	11,27	1395,0	5549	431,8	6,57	656,3	7,10	147,70	6,56	16,87	828.031	1,51	W 10 x 68
W 250 x 115,0 (H)	115,0	269	259	13,5	22,1	225	201	146,1	18920	1406,7	11,38	1597,4	6405	494,6	6,62	752,7	7,16	212,00	5,86	14,87	975.265	1,53	W 10 x 77
W 250 x 131,0 (H)*	131,0	275	261	15,4	25,1	225	193	167,8	22243	1617,7	11,51	1855,6	7448	570,7	6,66	870,7	7,21	321,06	5,20	12,52	1.161.225	1,54	W 10 x 88
W 250 x 149,0 (H)*	149,0	282	263	17,3	28,4	225	193	190,5	26027	1845,9	11,69	2137,5	8624	655,8	6,73	1001,7	7,27	462,06	4,63	11,17	1.384.436	1,55	W 10 x 100
W 250 x 167,0 (H)*	167,0	289	265	19,2	31,8	225	193	214,0	30110	2083,7	11,86	2435,3	9880	745,7	6,79	1140,2	7,33	644,95	4,17	10,07	1.631.156	1,57	W 10 x 112
W 310 x 21,0	21,0	303	101	5,1	5,7	292	272	27,2	3776	249,2	11,77	291,9	98	19,5	1,90	31,4	2,42	3,27	8,86	53,25	21.628	0,98	W 12 x 14
W 310 x 23,8	23,8	305	101	5,6	6,7	292	272	30,7	4346	285,0	11,89	333,2	116	22,9	1,94	36,9	2,45	4,65	7,54	48,50	25.594	0,99	W 12 x 16
W 310 x 28,3	28,3	309	102	6,0	8,9	291	271	36,5	5500	356,0	12,28	412,0	158	31,0	2,08	49,4	2,55	8,14	5,73	45,20	35.441	1,00	W 12 x 19
W 310 x 32,7	32,7	313	102	6,6	10,8	291	271	42,1	6570	419,8	12,49	485,3	192	37,6	2,13	59,8	2,58	12,91	4,72	41,12	43.612	1,00	W 12 x 22
W 310 x 38,7	38,7	310	165	5,8	9,7	291	271	49,7	8581	553,6	13,14	615,4	727	88,1	3,82	134,9	4,38	13,20	8,51	46,66	163.728	1,25	W 12 x 26
W 310 x 44,5	44,5	313	166	6,6	11,2	291	271	57,2	9997	638,8	13,22	712,8	855	103,0	3,87	158,0	4,41	19,90	7,41	41,00	194.433	1,26	W 12 x 30
W 310 x 52,0	52,0	317	167	7,6	13,2	291	271	67,0	11909	751,4	13,33	842,5	1026	122,9	3,91	188,8	4,45	31,81	6,33	35,61	236.422	1,27	W 12 x 35
W 310 x 60,0*	60,0	303	203	7,5	13,1	277	245	76,1	12908	852,0	13,02	944,3	1829	180,2	4,90	275,4	5,48	40,46	7,75	32,64	383.747	1,38	W 12 x 40
W 310 x 67,0*	67,0	306	204	8,5	14,6	277	245	85,3	14559	951,5	13,06	1060,4	2069	202,8	4,92	310,5	5,51	55,35	6,99	28,80	438.542	1,38	W 12 x 45
W 310 x 74,0*	74,0	310	205	9,4	16,3	277	245	95,1	16501	1064,6	13,17	1192,0	2344	228,7	4,96	350,5	5,54	75,51	6,29	26,11	504.715	1,39	W 12 x 50
HP 310 x 79,0 (H)	79,0	299	306	11,0	11,0	277	245	100,0	16316	1091,3	12,77	1210,1	5258	343,7	7,25	525,4	8,20	46,72	13,91	22,27	1.089.258	1,77	HP 12 x 53
HP 310 x 93,0 (H)	93,0	303	308	13,1	13,1	277	245	119,2	19682	1299,1	12,85	1450,3	6387	414,7	7,32	635,5	8,26	77,33	11,76	18,69	1.340.320	1,78	HP 12 x 63
W 310 x 97,0 (H)	97,0	308	305	9,9	15,4	277	245	123,6	22284	1447,0	13,43	1594,2</											

HP 310 x 110,0 (H)	110,0	308	310	15,4	15,5	277	245	141,0	23703	1539,1	12,97	1730,6	7707	497,3	7,39	763,7	8,33	125,66	10,00	15,91	1.646.104	1,80	HP 12 x 74
W 310 x 117,0 (H)	117,0	314	307	11,9	18,7	277	245	149,9	27563	1755,6	13,56	1952,6	9024	587,9	7,76	893,1	8,44	161,61	8,21	20,55	1.965.950	1,80	W 12 x 79
HP 310 x 125,0 (H)	125,0	312	312	17,4	17,4	277	245	159,0	27076	1735,6	13,05	1963,3	8823	565,6	7,45	870,6	8,38	177,98	8,97	14,09	1.911.029	1,81	HP 12 x 84
W 310 x 129,0 (H)*	129,0	318	308	13,1	20,6	277	245	165,4	30819	1938,3	13,65	2167,6	10039	651,9	7,79	991,2	8,48	214,66	7,48	18,69	2.218.146	1,81	W 12 x 87
HP 310 x 132 (H)*	132,0	314	313	18,3	18,3	277	245	167,5	28731	1830,0	13,10	2075,5	9371	598,8	7,48	922,4	8,41	206,79	8,55	13,41	2.044.445	1,82	HP 12 x 89
W 310 x 143,0 (H)*	143,0	323	309	14,0	22,9	277	245	182,5	34812	2155,6	13,81	2422,2	11270	729,4	7,86	1109,2	8,52	288,76	6,75	17,51	2.535.314	1,83	W 12 x 96
W 310 x 158,0 (H)*	158,0	327	310	15,5	25,1	277	245	200,7	38681	2365,8	13,88	2675,7	12474	804,8	7,88	1225,2	8,55	379,96	6,18	15,79	2.839.709	1,84	W 12 x 106
W 310 x 179,0 (H)*	179,0	333	313	18,0	28,1	277	245	227,9	44580	2677,5	13,99	3056,2	14378	918,7	7,94	1401,7	8,62	541,03	5,57	13,60	3.337.666	1,85	W 12 x 120
W 310 x 202,0 (H)*	202,0	341	315	20,1	31,8	277	245	258,3	52030	3051,6	14,19	3513,7	16589	1053,2	8,01	1608,7	8,69	777,99	4,95	12,21	3.959.374	1,87	W 12 x 136
W 360 x 32,9	32,9	349	127	5,8	8,5	332	308	42,1	8358	479,0	14,09	547,6	291	45,9	2,63	72,0	3,20	9,15	7,47	53,10	84.111	1,17	W 14 x 22
W 360 x 39,0	39,0	353	128	6,5	10,7	332	308	50,2	10331	585,3	14,35	667,7	375	58,6	2,73	91,9	3,27	15,83	5,98	47,32	109.551	1,18	W 14 x 26
W 360 x 44,6	44,6	352	171	6,9	9,8	332	308	57,7	12258	696,5	14,58	784,3	818	95,7	3,77	148,0	4,43	16,70	8,72	44,70	239.091	1,35	W 14 x 30
W 360 x 51,0	51,0	355	171	7,2	11,6	332	308	64,8	14222	801,2	14,81	899,5	968	113,3	3,87	174,7	4,49	24,65	7,37	42,75	284.994	1,36	W 14 x 34
W 360 x 58	58,0	358	172	7,9	13,1	332	308	72,5	16143	901,8	14,92	1014,8	1113	129,4	3,92	199,8	4,53	34,45	6,56	38,96	330.394	1,37	W 14 x 38
W 360 x 64,0	64,0	347	203	7,7	13,5	320	288	81,7	17890	1031,1	14,80	1145,5	1885	185,7	4,80	284,5	5,44	44,57	7,52	37,40	523.362	1,46	W 14 x 43
W 360 x 72,0	72,0	350	204	8,6	15,1	320	288	91,3	20169	1152,5	14,86	1285,9	2140	209,8	4,84	321,8	5,47	61,18	6,75	33,47	599.082	1,47	W 14 x 48
W 360 x 79,0	79,0	354	205	9,4	16,8	320	288	101,2	22713	1283,2	14,98	1437,0	2416	235,7	4,89	361,9	5,51	82,41	6,10	30,68	685.701	1,48	W 14 x 53
W 360 x 91,0 (H)	91,0	353	254	9,5	16,4	320	288	115,9	26755	1515,9	15,19	1680,1	4483	353,0	6,22	538,1	6,90	92,61	7,74	30,34	1.268.709	1,68	W 14 x 61
W 360 x 101,0 (H)	101,0	357	255	10,5	18,3	320	286	129,5	30279	1696,3	15,29	1888,9	5063	397,1	6,25	606,1	6,93	128,47	6,97	27,28	1.450.410	1,68	W 14 x 68
W 360 x 110,0 (H)	110,0	360	256	11,4	19,9	320	288	140,6	33155	1841,9	15,36	2059,3	5570	435,2	6,29	664,5	6,96	161,93	6,43	25,28	1.609.070	1,69	W 14 x 74
W 360 x 122,0 (H)	122,0	363	257	13,0	21,7	320	288	155,3	36599	2016,5	15,35	2269,8	6147	478,4	6,29	732,4	6,98	212,70	5,92	22,12	1.787.806	1,70	W 14 x 82
W 410 x 38,8	38,8	399	140	6,4	8,8	381	357	50,3	12777	640,5	15,94	736,8	404	57,7	2,83	90,9	3,49	11,69	7,95	55,84	153.190	1,32	W 16 x 26
W 410 x 46,1	46,1	403	140	7,0	11,2	381	357	59,2	15690	778,7	16,27	891,1	514	73,4	2,95	115,2	3,55	20,06	6,25	50,94	196.571	1,33	W 16 x 31
W 410 x 53,0	53,0	403	177	7,5	10,9	381	357	68,4	18734	929,7	16,55	1052,2	1009	114,0	3,84	176,9	4,56	23,38	8,12	47,63	387.194	1,48	W 16 x 36
W 410 x 60,0	60,0	407	178	7,7	12,8	381	357	76,2	21707	1066,7	16,88	1201,5	1205	135,4	3,98	209,2	4,65	33,78	6,95	46,42	467.404	1,49	W 16 x 40
W 410 x 67,0	67,0	410	179	8,8	14,4	381	357	86,3	24678	1203,8	16,91	1362,7	1379	154,1	4,00	239,0	4,67	48,11	6,22	40,59	538.546	1,50	W 16 x 45
W 410 x 75,0	75,0	413	180	9,7	16,0	381	357	95,8	27616	1337,3	16,98	1518,6	1559	173,2	4,03	269,1	4,70	65,21	5,63	36,80	612.784	1,51	W 16 x 50
W 410 x 85,0	85,0	417	181	10,9	18,2	381	357	108,6	31658	1518,4	17,07	1731,7	1804	199,3	4,08	310,4	4,74	94,48	4,97	32,72	715.165	1,52	W 16 x 57
W 460 x 52,0	52,0	450	152	7,6	10,8	428	404	66,6	21370	949,8	17,91	1095,9	634	83,5	3,09	131,7	3,79	21,79	7,04	53,21	304.837	1,47	W 18 x 35
W 460 x 60,0	60,0	455	153	8,0	13,3	428	404	76,2	25652	1127,6	18,35	1292,1	796	104,1	3,23	163,4	3,89	34,60	5,75	50,55	387.230	1,49	W 18 x 40
W 460 x 68,0	68,0	459	154	9,1	15,4	428	404	87,6	29851	1300,7	18,46	1495,4	941	122,2	3,28	192,4	3,93	52,29	5,00	44,42	461.163	1,50	W 18 x 46
W 460 x 74,0	74,0	457	190	9,0	14,5	428	404	94,9	33415	1462,4	18,77	1657,4	1661	174,8	4,18	271,3	4,93	52,97	6,55	44,89	811.417	1,64	W 18 x 50
W 460 x 82,0	82,0	460	191	9,9	16,0	428	404	104,7	37157	1615,5	18,84	1836,4	1862	195,0	4,22	303,3	4,96	70,62	5,97	40,81	915.745	1,64	W 18 x 55
W 460 x 89,0	89,0	463	192	10,5	17,7	428	404	114,1	41105	1775,6	18,98	2019,4	2093	218,0	4,28	339,0	5,01	92,49	5,42	38,44	1.035.073	1,65	W 18 x 60
W 460 x 97,0	97,0	466	193	11,4	19,0	428	404	123,4	44658	1916,7	19,03	2187,4	2283	236,6	4,30	368,8	5,03	115,05	5,08	35,44	1.137.180	1,66	W 18 x 65
W 460 x 106,0	106,0	469	194	12,6	20,6	428	404	135,1	48978	2088,6	19,04	2394,6	2515	259,3	4,32	405,7	5,05	148,19	4,71	32,05	1.260.063	1,67	W 18 x 71
W 530 x 66,0	66,0	525	165	8,9	11,4	502	478	83,6	34971	1332,2	20,46	1558,0	857	103,9	3,20	166,0	4,02	31,52	7,24	53,73	562.854	1,67	W 21 x 44
W 530 x 72,0	72,0	524	207	9,0	10,9	502	478	91,6	39969	1525,5	20,89	1755,9	1615	156,0	4,20	244,6	5,16	33,41	9,50	53,13	1.060.548	1,84	W 21 x 48
W 530 x 74,0	74,0	529	166	9,7	13,6	502	478	95,1	40969	1548,9	20,76	1804,9	1041	125,5	3,31	200,1	4,10	47,39	6,10	49,26	688.558	1,68	W 21 x 50
W 530 x 82,0	82,0	528	209	9,5	13,3	501	477	104,5	47569	1801,8	21,34	2058,5	2028	194,1	4,41	302,7	5,31	51,23	7,86	50,25	1.340.255	1,85	W 21 x 55
W 530 x 85,0	85,0	535	166	10,3	16,5	502	478	107,7	48453	1811,3	21,21	2099,8	1263	152,2	3,42	241,6	4,17	72,93	5,03	46,41	845.463	1,69	W 21 x 57
W 530 x 92,0	92,0	533	209	10,2	15,6	502	478	117,6	55157	2069,7	21,65	2359,8	2379	227,6	4,50	354,7	5,36	75,50	6,70	46,84	1.588.565	1,86	W 21 x 62
W 530 x 101,0	101,0	537	210	10,9	17,4	502	470	130,0	62198	2316,5	21,87	2640,4	2693	256,5	4,55	400,6	5,40	106,04	6,03	43,14	1.812.734	1,86	W 21 x 68
W 530 x 109,0	109,0	539	211	11,6	18,8	501	469	139,7	67226	2494,5	21,94	2847,0	2952	279,8	4,60	437,4	5,44	131,38	5,61	40,47	1.991.291	1,87	W 21 x 73
W 530 x 123,0*	123,0	544	212	13,1	21,2	502	470	157,8	76577	2815,3	22,03	3228,1	3378	318,7	4,63	500,2	5,47	186,69	5,00	35,85	2.300.400	1,88	W 21 x 83
W 530 x 138,0*	138,0	549	214	14,7	23,8	501	469	177,8	87079	3172,3	22,13	3653,3	3904	364,8	4,69	574,5	5,53	262,76	4,50	31,93	2.680.751	1,90	W 21 x 93
W 610 x 82,0	82,0	599	178	10,0	12,8	573	541	105,1	56628	1890,8	23,21	2219,9	1210	135,9	3,39	219,0	4,29	51,82	6,95	54,14	1.033.595	1,86	W 24 x 55
W 610 x 92,0	92,0	603	179	10,9	15,0	573	541	118,4	65277	2165,1	23,48	2535,8	1442	161,1	3,49	259,3	4,37	74,73	5,97	49,63	1.239.349	1,87	W 24 x 62
W 610 x 101,0	101,0	603	228	10,5	14,9	573	541	130,3	77003	2554,0	24,31	2922,7	2951	258,8	4,76	405,0	5,76	81,68	7,65	51,54	2.544.966	2,07	W 24 x 68
W 610 x 113,0	113,0	608	228	11,2	17,3	573	541	145,3	88196	2901,2	24,64	3312,9	3426	300,5	4,86	469,7	5,82	116,50	6,59	48,34	2.981.078	2,08	W 24 x 76
W 610 x 125,0	125,0	612	229	11,9	19,6	573	541	160,1	99184	3241,3	24,89	3697,3	3933	343,5	4,96	536,3	5,89						

PROPRIEDADES MECÂNICAS PERFIS W E HP

	ASTM A 572 Grau 50	ASTM A 572 Grau 60*	ASTM A 992*	AÇO COR 500*	ASTM A 131 AH32*	ASTM A 131 AH36*
Limite de Escoamento (MPa)	345 mín.	415 mín.	345 a 450	370 mín.	315 mín.	355 mín.
Limite de Resistência (MPa)	450 mín.	520 mín.	450 mín.	500 mín.	440 a 590	490 a 620
Alongamento após ruptura (%)	18 mín.	16 mín.	18 mín.	18 mín.	19 mín.	19 mín.

*Sob encomenda.

NOTAS

1) Variação da massa linear: + 3% ~ - 2,5% para bitolas com massa linear menor que 148 kg/m e +/- 2,5% para as demais bitolas.

2) Materiais certificados para uso naval, produzidos sob encomenda.

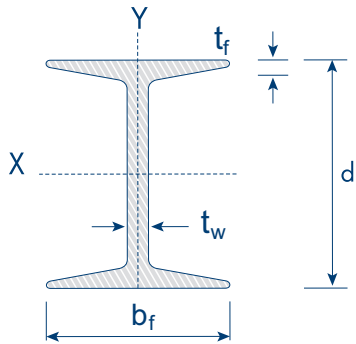
3) Perfis destinados ao mercado europeu com selo CE Marking (S275 e S355, em atendimento à norma EN 10025-2) e ao mercado argentino com selo IRAM INTI (F36 e F26, em atendimento à norma IRAM IAS U500-503). Produzidos sob encomenda.

PROPRIEDADES MECÂNICAS PERFIS I, U, T E CANTONEIRAS

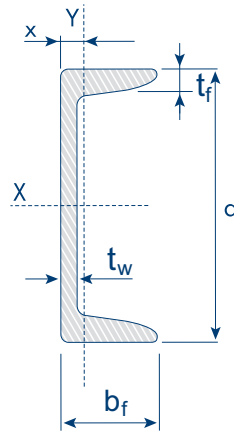
	ASTM A36	ASTM A572 Grau 50	ASTM A572 Grau 60	ASTM A588*
Limite de Escoamento (MPa)	250 mín.	350 mín.	415 mín.	350 mín.
Limite de Resistência (MPa)	400 a 550	450 mín.	520 mín.	485 mín.
Alongamento 200 mm (%)	20 mín.	18 mín.	16 mín.	18 mín.
Alongamento 50 mm (%)	21 mín.	21 mín.	18 mín.	21 mín.
Equivalência NBR 7007	MR 250	AR 350	AR 415	AR 350 COR

*Sob encomenda.

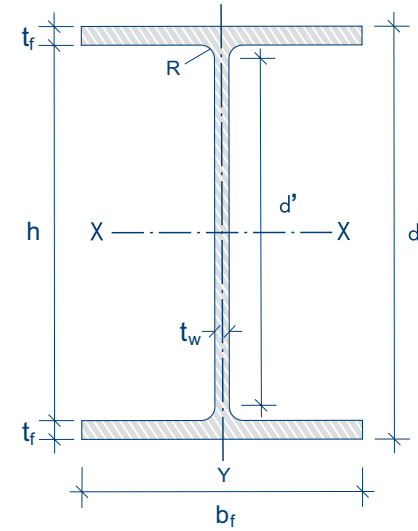
□ GEOMETRIA



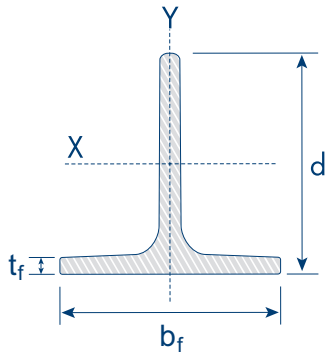
PERFIL I



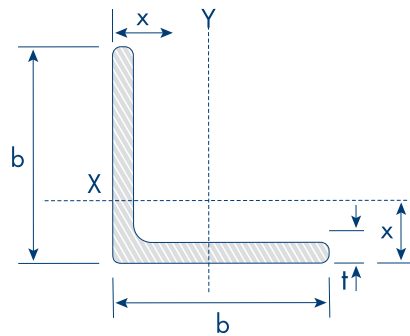
PERFIL U



PERFIL W e HP



PERFIL T



CANTONEIRAS ABAS IGUAIS

www.gerdau.com.br
www.profissionaldoaco.com.br



/gerdau



/gerdau



@gerdau



/gerdau



/GerdauSA



Ao utilizar matéria-prima reciclada na confecção deste folder, contribuimos com o desenvolvimento sustentável da sociedade. "Reciclamos sem fim" é uma iniciativa que nos mobiliza e está presente em nosso dia a dia.